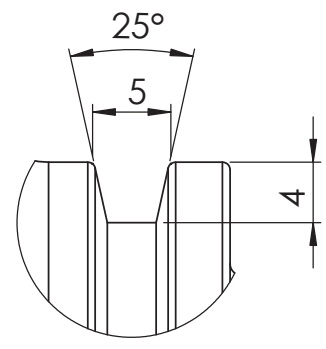
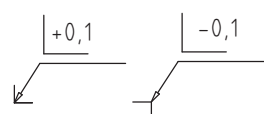


SCHNITT A-A  
MABSTAB 1 : 1




DETAIL B  
MABSTAB 2 : 1

DIN ISO 13715



Alle nicht bemaßten Fasen/Radien 0,5  
Allgemeintoleranz ISO 2768-m

Verantwortl. Abt. NWS-MB	Technische Referenz	Erstellt durch NWS-MB	Genehmigt von		M1:1
	Dokumentenart Fertigungszeichnung		Dokumentenstatus freigegeben		
	Titel, zusätzlicher Titel Übung Bemaßen		Material EN AW-Al Cu 4 PB Mg		
	And.	Ausgabedatum	Spr. de	Blatt 1	